



Reden MobiBed

Mobilt hjælpemiddel, der anvendes til positionering af bevægelseshæmmede personer.

Reden MobiBed giver mulighed for varierede lejringsmuligheder i hvile- og aflastningssituationer.

Reden er beregnet til indendørs brug. Til børn og voksne max. 90 kg.



- ✓ Gratis tilpasning og opfølgning
- ✓ Indstil højde, ryg- og benstøtte med fjernbetjeningen
- ✓ Højden sikrer bedre arbejdsforhold for personalet
- ✓ Quick guide medfølger
- ✓ Solgt på institutioner i Danmark og Norden siden 2017
- ✓ Indsatspuder til individuel lejrning
- ✓ Formbare lejringspuder (tilkøb)
- ✓ Tre længdeindstillinger i rygdelen og tre i sædedelen
- ✓ 215 cm i længden fuldt udtrukket
- ✓ Sengehest og bælte (tilkøb)
- ✓ Punkterfri dæk
- ✓ Støjsvagt, slidstærkt styresystem
- ✓ Kan indstilles til både liggende og siddende lejrning
- ✓ Anti-tip



Scan eller klik på koden og find produktet på HMI-basen.



Cobi Rehab og Cobi Rehabs leverandører overholder FN's konventioner om børne- og tvangsarbejde og ILO 029, C132 samt C182.

Reden MobiBed

Generelt

Dette produktark indeholder vigtige oplysninger om anvendelsen af Reden MobiBed og målgruppen for liggevognen. Den indeholder også specifikationer på Reden MobiBed.

Den nyeste version af dette produktark finder du på vores website. Tjek om den version, du sidder med nu, er den nyeste.

Hvis du har brug for et produktark, skrevet med en større skriftstørrelse, findes produktarket i skalérbar PDF-form på cobirehab.com.

Du kan altid kontakte Cobi Rehab på telefon 7025 2522, hvis du ønsker flere oplysninger om Reden MobiBed.

Cobi Rehab forbeholder sig retten til at ændre produktspecifikationerne uden forudgående varsel.

Redens UDI-nummer fremgår af labelen, som er placeret på siden af stellet.

Produktsikkerhedsmeddelelser og tilbagekaldelse af produkter kan ses på hjemmesiden under <https://www.cobirehab.com/kunde-hos-cobi/vigtig-produktinformation/>

Brugstemperatur

Reden MobiBed kan bruges i temperaturer fra -5 - 40°C og en luftfugtighed under 75%.

Overfladetemperaturen kan stige, når Reden MobiBed udsættes for eksterne varmekilder, fx sollys.

Anvendelse

Reden MobiBed er et mobilt hjælpemiddel, der anvendes til positionering af bevægelses- hæmmede personer, som har behov for varierende lejringsmuligheder i hvile- og aflastnings-situationer.

Reden MobiBed med indsatspude anvendes til at sikre brugeren optimal komfort, hvad enten der er tale om siddende eller liggende stilling, rygleje såvel som sideleje. Maks. brugervægt op til 90 kg.

Reden MobiBed har en bredde, der gør, at den kan komme igennem almindelige døråbninger

Den tilsigtede operatør af Reden MobiBed er en sundhedsuddannet fagperson, fx en terapeut, sygeplejerske eller en sosu-assistent.

Brug indendørs og udendørs

Reden MobiBed er beregnet til indendørs brug.

Reden MobiBed kan i mindre omfang bruges udenfor, men kun på fladt terræn som fx terrasser og lignende. Reden MobiBed er ikke designet til brug i ujævnt, kuperet og skrånende terræn eller i vand.

Kontraindikationer

Reden MobiBed må ikke bruges til personer, der kan forflytte sig ved egen hjælp.



Minimumslængde



Maksimum længde

Reden MobiBed - Mange muligheder i ét hjælpemiddel

Reden MobiBed har flere indstillingsmuligheder. Den er fleksibel og nem at tilpasse til den enkelte bruger. Reden MobiBed kan:

- Længdejusteres i sæde og ryg og tilpasses til børn og voksne.
- Justeres i højden, så den passer til brugerens behov og/eller hjælperens arbejdsstilling.
- Skabe gode sidde- og liggestillinger med indsatspuderne, der sikrer tryk og stabilitet.
- Indstilles i rygdelen og benstøtten, fra vandret leje til 60° siddende stilling.
- Være et alternativ til kørestol, seng, madras, sække stol etc.
- Være et socialt redskab, da hvilesituationen ikke behøver at foregå et stationært sted.

Mobilt hjælpemiddel

Reden MobiBed er forsynet med fire hjul med punkterfrie dæk. De forreste hjul er monteret i en drejelig forgaffel og kan dreje 360° om en lodret akse, hvilket gør Reden MobiBed let at manøvrere rundt. Baghjulene er fastmonteret om en vandret akse. Baghjulene kan bremses.

Reden MobiBed er udstyret med anti-tipper.

Indsatspuderne

For at yde den bedst mulige støtte til og komfort for brugeren kan indsatspuderne i rammen justeres i højden. Det gøres ved at justere på fyldet (eps-kugler) inde i puderne.

Fyldet kan godt synke lidt sammen over tid. Derfor kan der bestilles en ekstra pose fyld til justering af højden på puderne.

Bestilling af ekstra fyld kan ske på cobi@cobi.dk eller tlf. 7025 2522.

Belastning

Bruger og evt. hjælpeudstyr må tilsammen ikke overskride maks. vægten på 120 kg. Reden er kun beregnet til én bruger med en maks. brugervægt på 90 kg.

Brug lift

Brug om muligt lift ved forflytning. Ved brug af mobillift skal Reden MobiBed hæves i position således, at mobilliftens "ben" går fri af løftearmen under liggevognen.

Transport i bil

Brug lift eller rampe ved på- og aflæsning, hvis Reden MobiBed skal transporteres i motoriseret køretøj.

Bruger må aldrig opholde sig i Reden MobiBed under transport af denne. Heller ikke hvis Reden

er godt fastspændt under transport. Reden er ikke crash testet.

Bespænding under transport

Reden MobiBed er forsynet med seks bespændinger til fastgøring af liggevognen til bunden af transportmidlet.

Puderammen

Indsatspuden placeres i puderammen/rælingen. Puderammens øvre rygdelen, sædedelen samt benstøttens nedre del er forsynet med en bøjle, som fastholder puden/madrassen.

Puderammen/rælingen er ikke beregnet til at sidde eller ligge på. Benstøtten er heller ikke beregnet til at sidde på.

Bremse og hjul

Reden er forsynet med bremse på baghjulene, men ikke på forhjulene. Det betyder, at liggevognens forende kan dreje og flytte sig. Derfor må plejepersonale ikke læne sig op ad liggevognens sider, heller ikke selvom bremsen er aktiveret.

Bremsen er en kørebremse. Den er ikke kraftig nok til at kunne bremse og parkere liggevognen på skrånende underlag.

Bremsen betjenes via grebet monteret på styrehåndtaget.

Brug af bælte (tilkøb)

Reden MobiBed kan leveres med et bælte til brug under transport, og til når liggevognen står stille. Bælte anbefales også til brugere, der ligger stille og ikke flytter meget rundt på sig selv.

Til urolige brugere eller brugere med ufrivillige bevægelser anbefales det at bruge to bæltter.

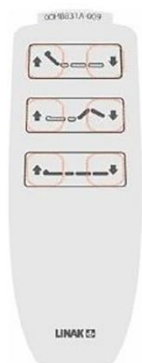
Reden egner sig ikke til brugere, der er mobile og kan forflytte sig ved egen hjælp.

Indstillinger

Fjernbetjening

Redens hæve- og sænkefunktioner samt justering af ryginklen aktiveres ved hjælp af fjernbetjeningen.

Knappernes funktioner:



Øverste: Vinkling af ryg

Mellemste: Hæv eller sænk fodmodulet

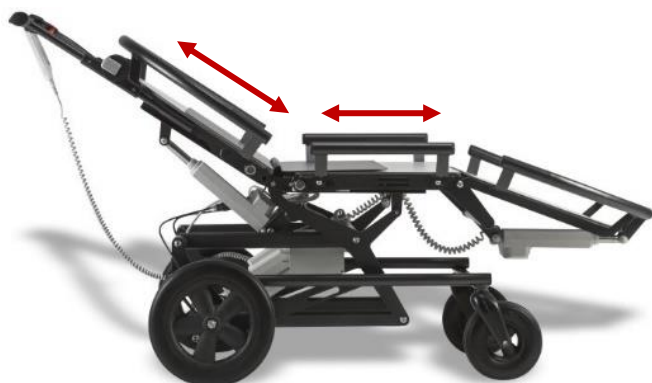
Nederste: Hæv eller sænk hele Reden

Brug krogen til at hænge fjernbetjeningen på styret, når fjernbetjeningen ikke er i brug.

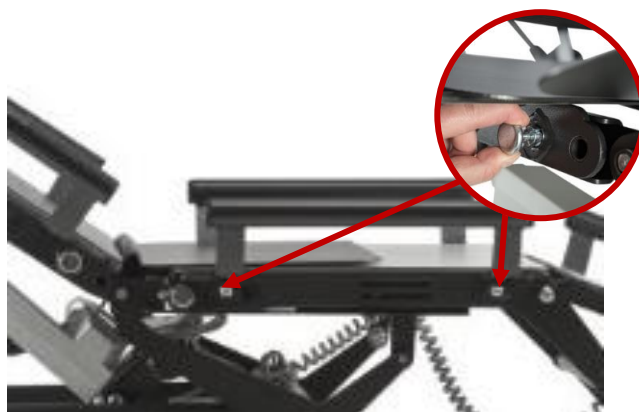
Længdejustering af vognen

Rammen til indsatspuden kan længdejusteres i sæde- og rygdelen.

Der er tre positionsmuligheder for rygdelen og tre positionsmuligheder for sædedelen, hvilket i alt giver ni længdeindstillinger.



1. Fjern indsatspuden.

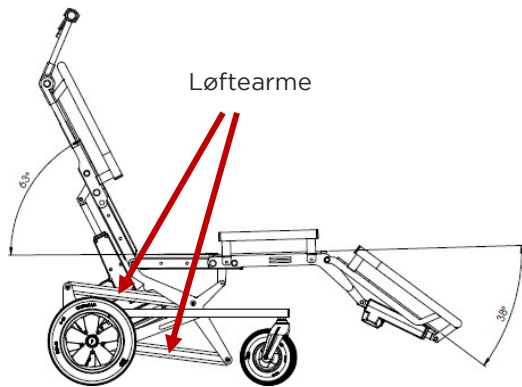


2. På rammens underside er der i begge sider placeret en positioneringsbolt til sæde- og rygdelen. Boltene drejes i ulåst position.



3. Tag fat i rammens håndtag og træk ud eller skub ind til ønsket position. Boltene i begge sider skal igen låses. Træk eller skub igen rammens håndtag indtil der høres et klik. Rammens håndtag er nu låst.

Højdejustering



Redens hæve- og sænkefunktion, puderammens rygdel og benstøtten styres med fjernbetjeningen.

Justering af Reden MobiBed sker trinløst ved hjælp af to løftearme.

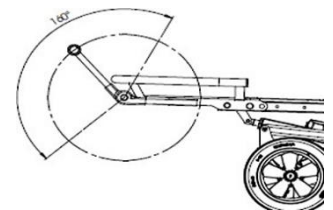
I yderpositionerne stopper hæve- og sænkefunktionen automatisk.

Brug rampe, hvis liggevoغن skal læses ind i et motoriseret køretøj.

Styrehåndtaget

Redens styrehåndtag kan højdeindstilles på to måder. Ved hjælp af fjernbetjeningen og ved stepvis vinkling af selve håndtaget.

På hver side af den lodrette styrestang er der placeret et greb (kaldet knæled), som kan løsnes, hvis håndtagets vinkel skal indstilles.



Bremsesystemet - justering

Bremsesystemet justeres ved at dreje justeringsskruen. Træk ned i bremsekablet og drej bagefter med uret (skrues indad). Det reducerer bremseeffekten. Drejes der mod uret (skrues udad) øges bremseeffekten.

Kontrollér at bremsekablet ikke sidder i klemme mellem rillen på justeringsskruen og bremsehuset. Rillerne må ikke være ud for hinanden.



Montering af bælte

Reden MobiBed har hverken sengeheste eller bælte monteret. Begge dele er tilkøb. Bruges Reden MobiBed uden sengeheste bør der anvendes 1-2 sikkerhedsbælter afhængigt af brugers funktionsniveau.

Bæltet kan fastgøres omkring bøjlen eller i rillerne under sædedelen (toprammen).



Bæltet placeres over hoften på bruger og fastgøres som vist nedenfor.



Modul Indsatspude



Indsatspuderne til Reden MobiBed fås i forskellige mål og modeller. De er fremstillet i behagelige materialer og har aftageligt og vaskbart yderbetræk.



Inderst er indsatspuderne forsynet med et vandafvisende og antibakterielt polyesterbetræk.

Puderne er forsynet med en anti-skrud bund, der sikrer, de bliver liggende. Der er ikke brug for ekstra stropper og spænder til fastgørelse.

Modul Indsatspuden er opbygget af 3 moduler og kan sammenlignes med en sækkestol. Modulerne er formbare og tilpasser sig efter bruger og underlag. Det giver støtte

og komfort siddende som liggende til brugere med scoliose eller andre svære deformiteter.

Rygmodulet er inderst bygget op af to separate puder. Modul A (den mindste pude) har en mere fast fyldning til støtte af hoved og nakke. Modul B har en mindre fyldning, der gør den mere fleksibel. Modul B kan formes efter brugers facon og behov.



Reden kommer som standard uden sengehest (tilkøb).



Indsatspuder kan med fordel formes, inden brugeren placeres i liggevoغن.



Eksempel på vandret rygleje med Lasal halvmånepude til støtte af arme.



Eksempel på sideleje med støtte til hoved, arme og det øverstliggende ben.

Madras med lejringspuder

Madrasen består af en Tempraflex, viskoelastisk skummadras, hvorpå brugers leje bygges op med løse lejringspuder. Her kan der etableres en individuel lejrning for bruger.

Lejringspuderne kan også bruges til lejrning i brugers seng.

Tempraflex madrassen fås i tre længder, og den er forsynet med et vandafvisende og antibakterielt polyesterbetræk inderst.

Madrasen er også forsynet med en anti-skrid bund, så den bliver liggende i rammen. Ekstra stropper og spænder til at fastgøre madrassen er derfor ikke nødvendige.



Yderbetrækket er på rygdelen forsynet med stropper til fastgørelse af lejringspuder.



Stropper og bæltet holder bruger og lejringspuder på plads i den ønskede stilling.



Afhængig af stilling og brugers behov for støtte, placeres de løse lejringspuder på madrassen til en "rede".



Mobilia lejringsserien til Reden MobiBed giver i kombination med LASAL-puder de bedste muligheder for individuel lejrning.

Mobilia lejringspuder er fyldt med EPS-kugler i et polyesterbetræk, som er vandafvisende og antibakterielt. Puderne fås med aftageligt og vaskbart betræk.



Kilepude



Nakkepuf



Gouda kilepude



Trekantpude

Rengøring og vedligeholdelse

Rengør Reden MobiBed med en blød klud og vand, eventuelt tilsat lidt rengøringsmiddel.

Alle overflader er tilgængelige, når Reden MobiBed hæves, så den vipbare puderamme er mere end 45° og benstøtten er løftet 20°.

Rengør hjul og hjulophæng ved behov.

Desinfektion

Til overfladedesinfektion af Reden MobiBed bruges engangsklude med ethanol (fx Wet Wipe 70%) eller et klorprodukt 1000-1200 ppm.

Liggevoغن bør altid desinficeres ved overgangen til ny bruger for at undgå dekontaminering.

Indsatspuden uden betræk er fremstillet af 100% PU- belagt og brandhæmmet polyester. Rengør puden med en blød klud og vand tilsat et mildt

Opbevaring og transport

Når Reden MobiBed ikke er i brug, bør den opbevares tørt og i temperaturer fra -5 - 40°C og en luftfugtighed under 75%.

Reden MobiBed er (uden bruger) egnet til transport på land. Reden MobiBed kan ikke klappes sammen, da den har en fast ramme.

For at undgå skader i fx ryggen, frarådes det, at hjælper/plejepersonale bærer den 55 kg tunge liggevoغن.

Reden MobiBed tåler at blive løftet op i rammen, hvis den skal transporteres uden bruger i motoriseret køretøj.

Langtidsopbevaring

Ved langtidsopbevaring (over tre måneder) af Reden MobiBed bør liggevoغن opbevares i temperaturer fra -5 - 40°C og en luftfugtighed under 75%.

Når liggevoغن tages i brug igen efter langtidsopbevaring, skal tilsluttes strøm og oplades i minimum 30 minutter.

Sørg for at oplade liggevoغنens batteri, da batteriet vil aflade over tid.

rengøringsmiddel. Indsatspuden kan ikke vaskes i vaskemaskine.

Desinfektion

Til overfladedesinfektion af indsatspuder bruges engangsklude med ethanol (fx Wet Wipe 70%) eller et klorprodukt 1000-1200 ppm.

Indsatspuder bør altid desinficeres ved overgangen til ny bruger for at undgå dekontaminering.

Yderbetræk til indsatspuder

Gråt betræk (Lenzing/Tencel). Vaskes ved 60°C. Tørretumbles ved svag varme.

Specifikationer

Max længde med styrehåndtag og benstøtte fuldt udtrukket	2150 mm
Max bredde af Reden målt over puderammens bøjle	720 mm
Højde af puderammen målt fra gulv til bøjle øverst (lav/høj position)	550 mm / 850 mm
Puderammens længde (min./maks. længde)	1460 mm/ 1830 mm
Max liggemål madras fuldt udtrukket (personhøjde max. 172 cm)	1835 mm
med Modul Indsatspude (personhøjde max. 180 cm)	1930 mm
Hjulafstand mellem for- og baghjul målt fra midt aksel til midt aksel	720 mm
Totalvægt uden indsatspude	55 kg
Bæreevne: Sikkerhedsafprøvet til	120 kg
Brugsvægt (max. personvægt) anbefalet	90 kg
Forhjul/Baghjul diameter, punkterfri	200/300 mm
Sengehest	Tilkøb
Anti-tip	Ja
Aktuator, motor, løft, rygvip og benvip - LINAK LA40-100 24V	Load 4000 N
Kontrolboks - LINAK CA41 - SMPS - IPX6	24 V
Lader indbygget i kontrolboks. For opladning tilslut	100V/240V
Fjernbetjening	LINAK HB83 3-vejs
Forventet levetid	7 år
Grundlæggende UDI-DI	5740000100013N3
UDI-DI	5740000105439
Risikoklasse	1
Crash testet	Nej
ISO EN 12182: 2012, EN 1970:2002, EN 1970/A1:2005, EN 60601-1/Corr. 1 + Corr. 2: 2008, EN 60601-1-2:2007, EN ISO 10535:2007, EN ISO 12952:1998, EN ISO 12952-3: 1998	
Minimumsmål i mm fx ved nedpakning til transport: klappet helt sammen, sænket til laveste position, ryg maks. hævet, benstøtte i laveste position og styrehåndtag er skubbet maks. fremad.	(L)1340 X (B) 720 X (H) 1070
Skalérbar brugervejledning på website til brug ved synshandicap	

Bestilling

Model	Længde mm	Bredde mm	Højde mm	HMI	Gråt betræk	Varenummer
Modul Reden standard	2150 Maks. højde bruger 1800	720	500-735	107707		0316-100-000
Modul AB Rygpude, str. S	500	650	100/170/260	109446	0316-4121-015	0316-4121-000
Modul AB Rygpude, str. M	640	650	100/170/260	109454	0316-4221-015	0316-4221-000
Modul AB Rygpude, str. L	690	650	100/170/260	109458	0316-4321-015	0316-4321-000
Modul C Sædepude, str. S	480	650	170/100	109461	0316-4131-015	0316-4131-000
Modul C Sædepude, str. M	620	650	170/100	109464	0316-4231-015	0316-4231-000
Modul C Sædepude, str. L	680	650	170/100	109467	0316-4331-015	0316-4331-000
Modul D Fodpude, onesize	510	650	100/170/260	109470	0316-4141-015	0316-4141-000
Madras, str. S	1480	650	70	109491	0316-4151-015	0316-4151-000
Madras, str. M	1630	650	70	109494	0316-4251-015	0316-4251-000
Madras, str. L	1830	650	70	109497	0316-4351-015	0316-4351-000

Tilbehørsliste

Tilbehør	Længde	Bredde	Højde	Varenummer
Trekantpude	860 mm	240 mm	210 mm	0316-4531-000
Trekantpude betræk				0316-4531-015
Kilepude	450 mm	640 mm	100 mm	0316-4541-000
Kilepude betræk				0316-4541-015
Gouda Kilepude	300 mm	310,5 mm	40 mm	0316-4521-000
Gouda Kilepude betræk				0316-4521-015
Nakkepuf	360 mm	60,5 mm	100 mm	0316-4511-000
Nakkepuf betræk				0316-4511-015
Bælte, str. S	1250 mm	100 mm		0316-6201-000
Bælte, str. L	1370 mm	100 mm		0316-6221-000
Sengehest				0316-999-090



COBI REHAB



FORHANDLER

Cobi Rehab
Fuglebækvej 1D
DK-2770 Kastrup
Danmark
+45 7025 2522
cobirehab.com