



COBI REHAB®
The Positioning Company

Reflex Lux badetoiletstol

En multifunktionel elektrisk badetoiletstol med hejs og 30° tilt

Anvendes med fordel til

135 kg

Brugsanvisning

- Brugere med behov for lateral support.
- Brugere med nedsat truncus stabilitet.
- Smertepatienter med polstret sæde og ryg puder.
- Sclerose patienter.
- Parkinsons sygdom.
- Paraplegikere.
- Tetraplegikere.
- Demente.
- Mennesker i palliative forløb.



ADVARSEL

Dette produkt må ikke anvendes uden grundig instruktion fra uddannet personale.

Bruges produktet til personer, der vejer mere end den maksimale brugervægt, er der risiko for at beskadige produktet.

Cobi Rehab påtager sig intet ansvar for eventuelle skader på produktet eller personskader forårsaget af forkert installation, forkert montering eller forkert anvendelse af dette produkt.

Hvis dele er beskadiget eller mangler, kontakt Cobi Rehab med det samme. Brug IKKE erstatnings reservedele.

Cobi Rehab kan ikke holdes ansvarlig for fejl eller ulykker, der opstår efter reparationer uden skriftlig tilladelse fra Cobi Rehab.

⚠ For at sikre korrekt brug af Reflex Lux badetoiletstol skal brugsanvisningen læses grundigt før brug. Der skal rettes opmærksomhed specielt mod advarselne mærket med ⚠.

Desuden må badetoiletstolen kun betjenes af uddannet personale eller af personer, der har fået instruktion i dens brug, da der ellers er fare for, at brugeren kan komme til skade.

Anvendelse

Reflex Lux badetoiletstol kan i høj grad være med til at lette håndteringen af brugere i forbindelse med hygiejne, hårvask, fodpleje, bad og toiletbesøg. Plejepersonalet sikres hermed en korrekt arbejdsstilling.

Reflex Lux badetoiletstol kan separat hejses og tiltes op til 30° og tilgodeser derfor brugerens siddestilling, og der opnås maksimal komfort og sikkerhed i situationen.

Reflex Lux kan også bruges som en toiletstol, med brug af et bækken, eller i kombination med et toilet.

Badetoiletstolen kan anvendes til brugere op til 135 kg.

⚠ Hvis brugere vejer mere end 135 kg er der risiko for at badetoiletstolen vil gå i stykker eller tage skade.

Sikkerhedsvejledninger

⚠ Før Reflex Lux badetoiletstolen anvendes, husk at kontrollere, at den ikke længere er tilsluttet til opladeren.

⚠ Sørg for der ikke er hindringer, når hæve / sænke funktionen aktiveres.

⚠ Sørg for, at bremserne på Reflex Lux badetoiletstolen altid er aktiveret under forflytninger.

⚠ Luk armlæn med front barriere, før hejset eller kippet anvendes.

⚠ Sørg for at flytte og manøvrere stolen i en lav position.

⚠ Justér ikke sædet op eller ned, eller tilt sædet, mens stolen er i bevægelse.

⚠ Ved aktivering af hejset skal brugerens fødder være placeret på fodstøtten.

⚠ Sørg for, at der ikke er nogen forhindringer mellem de bevægelige dele af Reflex Lux badetoiletstol, for at forhindre skader på stolen, bruger eller pårørende.

⚠ Sørg for at køre/flytte Reflex Lux badetoiletstol baglæns over forhindringer.

⚠ Justér sædet til den korrekte højde, før Reflex Lux badetoiletstol anvendes over et toilet.

⚠ Udskift altid opladeren eller kabel, hvis de er beskadiget.

Specifikationer

Brugervægt max.	135 kg
Total længde	88 cm
Total bredde	68 cm
Sædebredde	48 cm
Sædedybde	48 cm
Sædetilt elektrisk bagud	0-30°
Sædetilt uafhængig af højdeindstillingen	Ja
Bredde mellem armlæn	48 cm
Bredde toiletåbning	20 x 38 cm
Sædehøjde elektrisk justerbar	49-101 cm
Højde sæde til armlæn	22 cm
Fodstøtten justérbar i 10 intervaller	23-47 cm
Vægt	55 kg
Armlæn opklappelige	Ja
Armlæn til-siden svingbare	Ja
Fodhvilerne opklappelige	Ja
Fodstøtten svingbar	Ja
Fodstøtten aftagelig	Ja
Fodstøtten højdeindstillelig	Ja
Nakkestøtte justerbar	Ja
Hjul låsbare	Ja, 4 stk.
Betjening	Via panel
Kapacitet op/ned ved fuldt opladet batteri	Ca. 40 gange
Ramme	Rustfrit stål
Hjul	PVC plastik, Ø125 mm med bremse
Sæde/ryg/armlæn	PUR
Strømføring	24V
Batterikapacitet	7Ah
Oplader	220V 50/60 Hz
IP - klassifikation	IP44
ISO - klassifikation	ISO 09 12 03 - 23

Beskrivelse

Reflex Lux består af en basisenhed og en sædeenhed. Sædet giver komfort og korrekt støtte.

Reflex Lux badetoiletstol har elektrisk højdejusterbar sædehøjde fra 49-101 cm samt 30° uafhængig sædetilt. Derved kan stolen nemt indstilles til en korrekt ergonomisk arbejdsstilling for plejepersonalet og behagelig siddestilling for brugeren.

Reflex Lux badetoiletstolen har indstillelig og aftagelig nakkestøtte. Sædet og ryglænet er ergonomisk udformede og kan anvendes som almindeligt sæde til badesituationer og har samtidig en toiletåbning med indlæg til toiletbesøg.

De L-formede armlæen med sikkerhedslys kan klappes op for sidelæns forflytning.

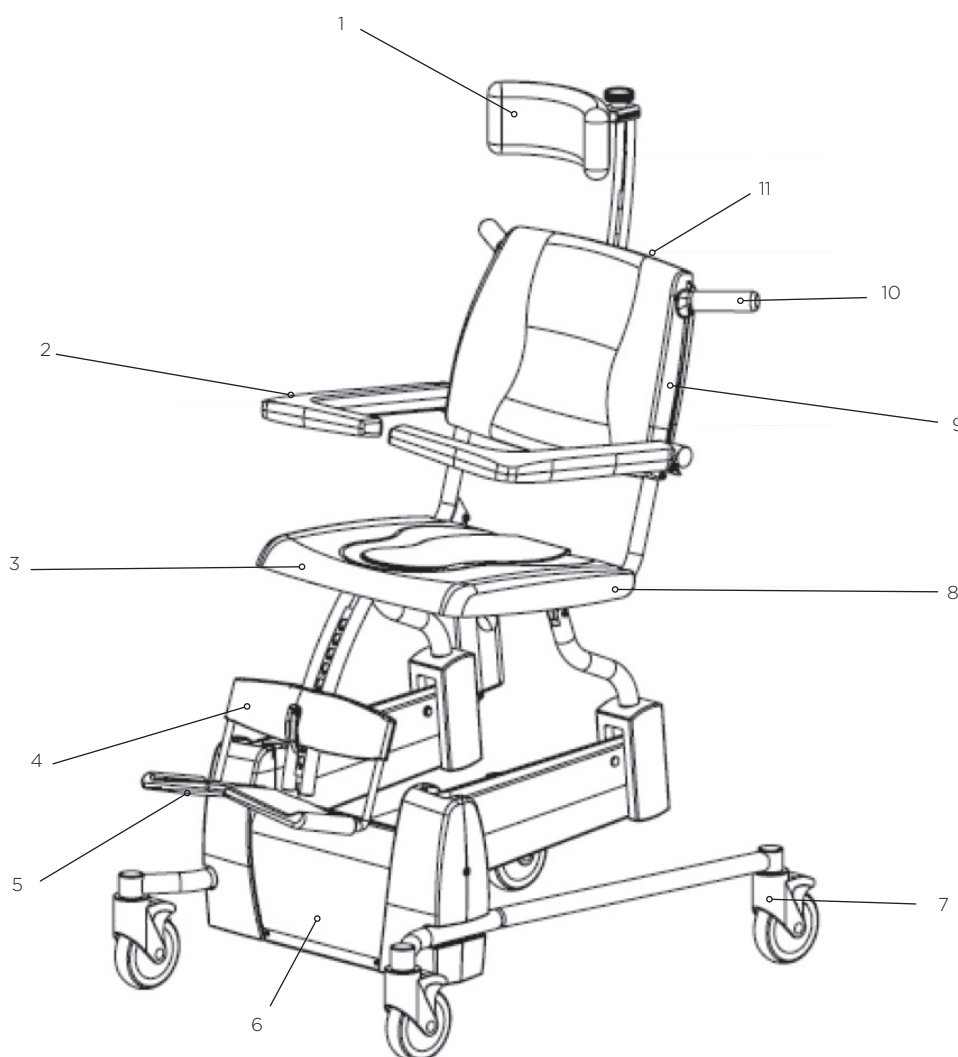
Fodstøtten er aftagelig, højdejustérbar og med opklappelige fodhvilere, og er endvidere let at indstille. Stolen er udstyret med 4 lås- og svingbare hjul.

Reflex Lux badetoiletstolen oplades med den medfølgende lader. Stolen har en "sleep mode funktion", der bevirker, at hvis stolen ikke anvendes indenfor 60 minutter, afbrydes kontrolfunktionen og strømmen automatisk.

1. Nakkestøtte
2. Sving- og låsbart armlæn
3. Holder til bækkenspand
4. Lægstøtte
5. Fodstøtten
6. Motorskærm
7. Hjul Ø125 mm med bremse
8. Sæde med indlæg
9. Ryglæn
10. Skubbehåndtag
11. Kontrolpanel



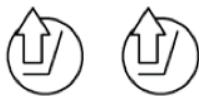
Scan koden og få flere produktinformationer.



Før brug

Aktivering

For at kunne bruge Reflex Lux badetoiletstol, skal den være aktiveret. Aktivér stolen ved at trykke på begge op-knapper i to sekunder.



2 sek.

2 sek.

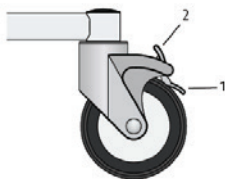
Under brug

⚠ Sleep mode funktion

Når stolen ikke har været brugt i 1 time, skifter stolen til sleep mode tilstand og batteriets indikator på betjeningspanelet slukker. Tryk på begge op-knapper samtidig i 4 sekunder for at genaktivere stolen.

Bremser

1. Hjulbremserne aktiveres ved at trykke på nederste pal (1) på hjulet.
2. Deaktivér hjulbremsen ved at trykke på øverste pal (2).



Elektronisk stop-knap/nødstop

Reflex Lux badetoiletstol er udstyret med en stop-knap der kun bør anvendes i en nødsituation. Ved at trykke på den røde stop-knap vil en rød lysdiode lyse og alle funktioner vil blive deaktiveret.



⚠ For at fjerne deaktivering /nødstop igen, trykkes på de to yderste op-knapper i 4 sekunder.



4 sek.

4 sek.

Tilpasning til bruger

Brugeren skal sidde ned / stå op

1. Kør Reflex Lux badetoiletstol tæt til bruger, og aktivér bremserne.
2. Åbn armlæn, samt fjern eller klap fodhvilerne op.
3. Indstil højden på sædet til den matcher brugeren.
4. Brugeren kan nu sætte sig ned, eller rejse sig.

⚠ Husk at stolen altid skal være bremset, når bruger placeres i, eller ud af stolen.

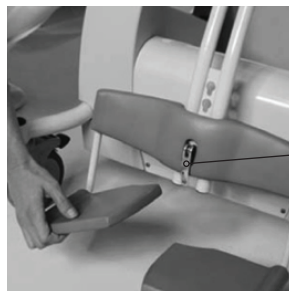


Aftagelig fodstøtte

Fodstøtten på Reflex Lux badetoiletstol kan fjernes fra rammen, blot ved at skubbe justértappen opad. Fodstøtten kan derefter skubbes opad og fjernes fra rammen.

Hvis fjernelse af fodstøtte ikke er påkrævet, kan plejepersonalet blot klappe fodhvilerne op, og når brugeren sidder i sædet, kan fødderne placeres på fodhvilerne.

Højden på fodstøtten kan justeres 23 cm i 10 intervaller.

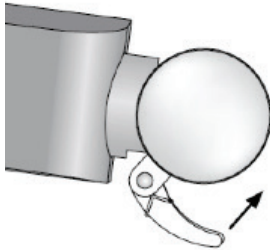


Justértap - trækkes ud og løftes op.

Armlæn med front lås

1. Armlæne er låst i vandret position.
2. Armlæne kan låses op ved at trykke på låsen på rammen. Armlæne kan derefter foldes op, væk fra brugeren.
3. Armlæne kan også bruges som en støtte, i siddende eller stående stilling, men husk på at armlæne ikke kan låses i alle retninger.

⚠ Bemærk: Når armlæne sænkes på plads, pas på ikke at få fingrene i klemme.



Anvendelse af kontrolpanelet

Kontrolpanelet har de samme knapper på højre og venstre side for at lette brugen af stolen for plejepersonalet.

Aktivering af hejs

1. Når brugeren sidder på Reflex Lux badetoiletstol, lås først hjulene og aktivér derefter sædehejset.
2. Tryk på knappen med pilen opad. Sædeenheden vil derefter støt bevæge sig opad.
3. Stop denne bevægelse ved at slippe knappen, når den ønskede højde er nået.
4. Hold kontakt med brugeren, mens denne opadgående bevægelse finder sted.



Sænkning af stolen

1. Tryk på knappen med pilen nedad. Sædet vil gradvist blive lavere.
2. Stop denne bevægelse ved at slippe knappen, når den ønskede højde er nået.
3. Hold kontakt med brugeren, mens stolens nedadgående bevægelse finder sted.



Tilt-funktion

Reflex Lux badetoiletstol er udstyret med en tilt-funktion til et maksimum tilt på 30° bagud.

Tilt-funktionen aktiveres ved at trykke knappen med tilt-bagud og sæde sektionen vil derefter tilte bagud. Når sædet har nået den maksimale vinkel, vil bevægelsen stoppe automatisk. Vinklingen kan til enhver tid stoppes ved at slippe knappen. For at tilte Reflex Lux badetoiletstol fremad, aktiveres knappen med tilt fremad.



Bevægelsen stopper automatisk, når sædet er tilbage til vandret position.

⚠ Armlæn med front barriere skal anvendes, når sædet tiltes fremover.

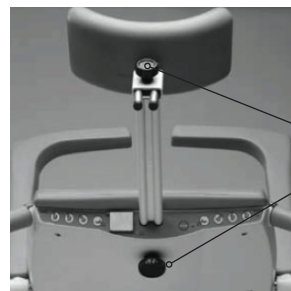
⚠ Hold kontakt med brugeren, når tilt- funktionen anvendes.

Justering af hovedstøtte

Reflex Lux badetoiletstol er udstyret med en højde- og dybdejustérbar nakkestøtte, der kan indstilles med to fingerskruer, der er placeret henholdsvis på ryggen og på toppen.

Skru nederste fingerskrue og flyt hovedstøtten op eller ned. Når den korrekte højde er nået, spændes fingerskruen. Ved helt at fjerne skruen kan hovedstøtten fjernes.

Dybden kan justeres med 7 cm ved at skrue på fingerskruen i toppen. Reflex Lux badetoiletstol har en skålformet hovedstøtte, hvilket betyder, at brugerens hoved understøttes optimalt.



Fingerskruer

Brug af bækken / spand

1. For at anvende Reflex Lux badetoiletstol som et toiletsæde, skal den midterste del af sædet fjernes og bækkenet placeres under sædet, inden brugeren sætter sig ned.
2. Skub bækkenet ind under sædet bagfra.



Brug over et toilet

1. Reflex Lux badetoiletstol kan anvendes over toiletet. Når brugeren sidder i stolen og armlænene er lukkede, skal hejset aktiveres og dermed kan Reflex Lux badetoiletstol sættes til den korrekte højde.
2. Reflex Lux badetoiletstol kan køres til position over toiletet.

⚠ Reflex Lux badetoiletstol er ikke kompatibel med alle toiletter.



Vask

Reflex Lux badetoiletstol giver optimale ergonomiske forhold for pleje og vask af brugeren og væsentligt forbedret arbejdsstilling for plejepersonalet.

1. Sænk badetoiletstolen for at vaske overkroppen og håret.
2. Til brugere med dårlig postural kontrol kan tilt-funktionen med fordel anvendes.
3. Højden på badetoiletstolen indstilles så den passer til plejepersonalets arbejdshøjde.



Opladning af Reflex Lux badetoiletstol

Reflex Lux badetoiletstol er en elektrisk drevet højdejusterbar badetoiletstol, der bruger batteri strøm. Disse batterier skal oplades på daglig basis. Ladestikket er placeret på bagsiden af ryggen og er dækket af en klap.



⚠ Hvis batterierne er næsten tomme, blinker LED rødt på displayet og stolen skal genoplades hurtigt.

⚠ Når batterierne er helt tomme, lyser LED rødt konstant på displayet og stolen skal straks oplades.

⚠ Er stolen helt tom for strøm er det ikke længere muligt at bruge stolen.

1. Åbn dækslet til ladestikket og tilslut opladeren til Reflex Lux. Når opladeren er tilsluttet til stolen er alle funktioner deaktiveret.
2. Når display på laderen lyser grønt, er batterierne tilstrækkeligt opladet.
3. Opladeren kan blive siddende, når batterierne er tilstrækkeligt opladet, da opladeren selv slår fra.
4. Tag opladeren fra Reflex Lux og luk klappen og stolen er klar til brug.

⚠ Brug kun den originale lader, der leveres med stolen.

Batteri indikatorer for håndbetjening

LED lyser ikke: Stolen er i ikke-driftstilstand og kan ikke bruges.

LED lyser grøn: Stolen kan betjenes (efter tryk på hejse knapperne i 1 sekund).

LED blinker rødt: Batterier skal oplades snarest (stol er stadig brugbar).

LED lyser

rødt konstant: Batterierne er tomme og skal oplades straks.



⚠ Installér opladeren på en permanent placering i et rum der ikke er fugtigt.

⚠ OPLAD IKKE i et badeværelse eller brusebad.

⚠ Tilslut stolen til opladeren efter brug for at bevare batterierne.

⚠ Oplad helst stolen hver dag og mindst en gang om ugen.

Check-liste til tekniske problemer

Problem	Årsag	Løsning
Vil ikke hejse op og ned og vil ikke tilte	Stolen er stadig forbundet til opladeren Nødstop er aktiveret Stolen er ikke opladet Stolen er ikke i drift-tilstand	Afbryd stolen fra laderen Deaktiver nødstop Sæt stolen til ladning Aktiver stolen
Standser pludseligt	Nødstop er aktiveret Teknisk fejl	Check nødstop Kontakt Cobi Rehab
Tilt-funktion virker ikke	Fejl i aktuatoren	Kontakt Cobi Rehab
Tilt-funktion virker ikke Stolen bevæger sig trægt og med besvær	Snavs og sæbe mellem hjulene	Rengør hjulene
Lader lyser ikke	Lader er ikke tilsluttet lysnettet Lader er defekt	Tilslut Lader Kontakt Cobi Rehab

⚠ Hvis alle funktioner på Reflex Lux badetoiletstol mislykkes, kan sædet sænkes manuelt med nøglen som er leveret med produktet.

⚠ Hvis der forekommer andre fejl kontakt da venligst Cobi Rehab.



Vedligeholdelse og rengøring

Reflex Lux badetoiletstol skal rengøres med vand og almindelige husholdnings rengøringsmidler efter brug.

Reflex Lux badetoiletstol kan desinficeres med Neoquat combi ®.

⚠ BRUG IKKE slibemidler eller aggressive rengøringsmidler såsom klor.

⚠ Kontrollér og rens regelmæssigt hjul for hår og støv.

⚠ Reparationer bør kun udføres af leverandøren.

Garanti

Garantiperioden for Reflex Lux badetoiletstol er 1 år fra købsdato. Fakturaen er "garantibevis".

Produkter, der er blevet anvendt til andre formål end den tilsigtede anvendelse; eller som har været genstand for forsømmelighed, misbrug, forkert opbevaring eller håndtering, fejlbetjening, uautoriserede modifikationer eller skader uden normal slitage, som er afgjort af Cobi Rehab, er ikke omfattet af denne garanti.

Hvis max brugervægt kapaciteten overskrides, vil garantien blive annulleret. Enhver uautoriseret reparation af produktet / del af produktet, samt manipulation med nogle af komponenterne, vil ugyldiggøre garantien.



Produktet er CE-mærket . Dette mærke er i overensstemmelse med direktivet om medicinske hjælpemidler af 14. juli 1993 nr. 93/42/EEG for medicinsk udstyr.

Produktet er testet og fremstillet i overensstemmelse med EN 12182. Produktet er i overensstemmelse med EN 60601-1 normen. Produktet har en beskyttelse værdi af IP44, testet i overensstemmelse med KEMA rapport 208446700-QUA/ESG.

PRODUCENT

Lopital Nederland BV
Laarakkerweg 9
5061 JR
Holland

FORHANDLER

Cobi Rehab
Fuglebækvej 1D
DK-2770 Kastrup
Danmark
Tlf.: +45 70 25 25 22
www.cobirehab.com

04/2018/JP



COBI REHAB[®]
The Positioning Company

COBI REHAB
Fuglebækvej 1D
DK-2770 Kastrup
Danmark
Tlf. +45 7025 2522
www.cobirehab.com