



COBI REHAB[®]
The Positioning Company

Elexo Plus badetoiletstol

En unik elektrisk højdejusterbar badetoiletstol

Anvendes med fordel til

180 kg

Brugsanvisning

- Brugere med behov for lateral support.
- Brugere med nedsat truncus stabilitet.
- Smertepatienter med polstret sæde og ryg puder.
- Sclerose patienter.
- Parkinsons sygdom.
- Paraplegikere.



ADVARSEL

Dette produkt må ikke anvendes uden grundig instruktion fra uddannet personale.

Bruges produktet til personer, der vejer mere end den maksimale brugervægt, er der risiko for at beskadige produktet.

Cobi Rehab påtager sig intet ansvar for eventuelle skader på produktet eller personskader forårsaget af forkert installation, forkert montering eller forkert anvendelse af dette produkt.

Hvis dele er beskadiget eller mangler, kontakt Cobi Rehab med det samme. Brug IKKE erstatnings reservedele.

Cobi Rehab kan ikke holdes ansvarlig for fejl eller ulykker, der opstår efter reparationer uden skriftlig tilladelse fra Cobi Rehab.

⚠ For at sikre korrekt brug af Elexo Plus badetoiletstol skal brugsanvisningen læses grundigt før brug. Der skal rettes opmærksomhed specielt mod advarslerne mærket med ⚠.

Desuden må badetoiletstolen kun betjenes af uddannet personale eller af personer, der har fået instruktion i dens brug, da der ellers er fare for, at brugeren kan komme til skade.

Anvendelse

Elexo Plus er en unik elektrisk højdejusterbar badetoiletstol, der i væsentlig grad være med til at lette håndteringen af brugere i forbindelse med hygiejne, bad og toiletbesøg – på en ergonomisk forsvarlig måde for plejepersonalet. Endvidere opnår brugeren stor komfort og sikkerhed i situationen.

Elexo Plus badetoiletstol kan også bruges som en toiletstol, med brug af et bækken eller i kombination med et toilet.

Badetoiletstolen kan anvendes til brugere op til 180 kg.

⚠ Hvis brugere vejer mere end 180 kg er der risiko for at badetoiletstolen vil gå i stykker eller tage skade.

Sikkerhedsvejledninger

⚠ Før Elexo Plus badetoiletstolen anvendes, husk at kontrollere, at den ikke længere er tilsluttet til opladeren.

⚠ Sørg for der ikke er hindringer, når hæve / sænke funktionen aktiveres.

⚠ Sørg for, at bremserne på Elexo Plus badetoiletstolen altid er aktiveret under forflytninger.

⚠ Luk armlænen med front barriere, før hejset aktiveres.

⚠ Sørg for at flytte og manøvrere stolen i en lav position.

⚠ Ved aktivering af hejset skal fødderne være placeret på fodstøtterne.

⚠ Sørg for, at der ikke er nogen forhindringer mellem de bevægelige dele af Elexo Plus badetoiletstol, for at forhindre skader på stolen, bruger eller plejepersonalet.

⚠ Sørg for at køre/flytte Elexo Plus badetoiletstol baglæns over forhindringer.

⚠ Juster sædet til den korrekte højde, før Elexo Plus badetoiletstol anvendes over et toilet.

⚠ Udskift altid opladeren eller kabel, hvis de er beskadiget.

Specifikationer

Brugervægt max.	180 kg
Total længde	83 cm
Total bredde	68 cm
Sædebredde	48 cm
Sædedybde	46 cm
Sædetilt elektrisk bagud	0-17°
Bredde mellem armlæn	48 cm
Bredde toiletåbning	20 x 38 cm
Sædehøjde elektrisk justerbar	50-105 cm
Højde sæde til armlæn	22 cm
Vægt	50 kg
Armlænen opklappelige	Ja
Armlænen til-siden svingbare	Ja
Fodhvilerne opklappelige	Ja
Fodstøtter svingbare	Ja
Fodstøtter aftagelige	Ja
Fodstøtter højdeindstillelige	Ja
Hjul låsbare	Ja, 4 stk.
Betjening	Via håndkontrol
Kapacitet op/ned ved fuldt opladet batteri	Ca. 40 gange
Ramme	Rustfrit stål
Hjul	PVC plastik, Ø125 mm med bremse
Sæde/ryg/armlænen	PUR
Strømføring	24V
Batterikapacitet	7Ah
Oplader	220V 50/60 Hz
IP - klassifikation	IP44
ISO - klassifikation	ISO 09 12 03 - 23

Beskrivelse

Elexo Plus badetoiletstol består af en basisenhed og en sædeenhed. Sædet giver komfort og korrekt støtte som en normal stol. Elexo Plus badetoiletstol har elektrisk højdejusterbar sædehøjde fra 50-105 cm.

Sædet tilter automatisk op til 17°, samtidig med at stolen eleveres. Derved kan stolen nemt indstilles til en ergonomisk arbejdsstilling for plejepersonalet og behagelig siddestilling for brugeren.

Elexo Plus stolens sæde og ryglæn er ergonomisk udformet. Sædet kan anvendes som almindeligt sæde til badesituationer og har samtidig en toiletåbning med indlæg til toiletbesøg.

De L-formede armlæn med sikkerhedslås kan klappes op for sidelæns forflytning.

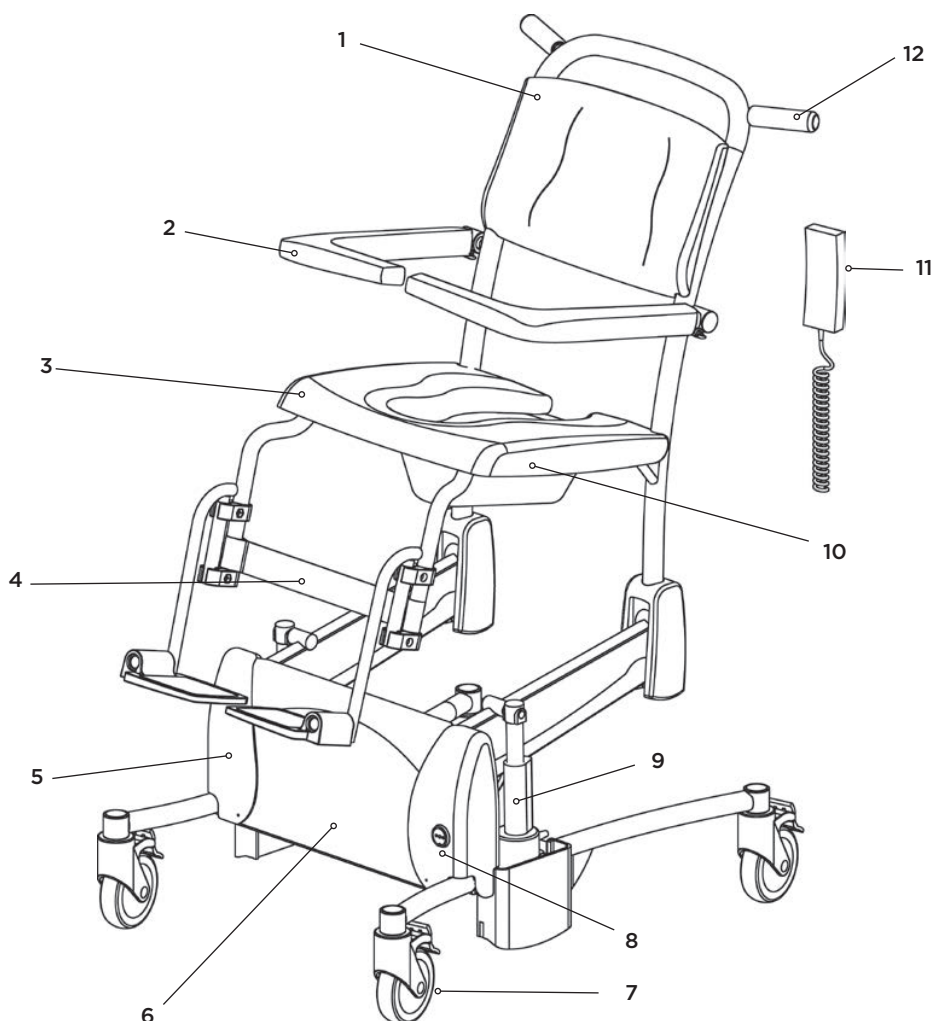
Fodstøtten er aftagelig, højdejustérbar og med opklappelige fodhvilere, og er endvidere let at indstille. Stolen er udstyret med 4 lås- og svingbare hjul.

Elexo Plus oplades med den medfølgende lader. Stolen har en energibesparende "sleep mode" funktion, der automatisk aktiveres, når stolen ikke har været i brug i 60 minutter.

1. Ryglæn
2. Sving- og låsbart armlæn
3. Sæde med indlæg
4. Sving- og opklappelige fodstøtter med læg strop
5. Sidedæksel
6. Batteridæksel
7. Hjul Ø125 mm med bremse
8. Opladningsstik
9. Aktuator
10. Holder for bækkenspand
11. Håndbetjening
12. Skubbehåndtag



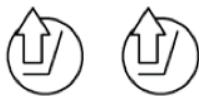
Scan koden og få flere produktinformationer.



Før Brug

Aktivering

For at kunne bruge Elexo Plus Badetoiletstol, skal den være aktiveret. Aktivér stolen ved at trykke på op-knappen i to sekunder.



2 sek.

2 sek.

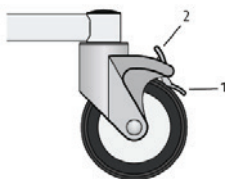
Under brug

Sleep mode funktion

1. Efter ca. 1 time skifter stolen til standby tilstand og batteriets indikator på håndbetjeningen slukker.
2. Tryk på op-knappen i to sekunder for at genaktivere stolen.

Bremser

1. Hjulbremserne aktiveres ved at trykke på nederste pal (1) på hjulet.
2. Deaktivér hjulbremsen ved at trykke på øverste pal (2).



Tilpasning til bruger

Brugeren skal sidde ned / stå op

1. Åbn armlænene og fold dem væk samt klap fodhvilerne op.
2. Indstil højden på sædet til den matcher brugeren.
3. Brugeren skal stå oprejst og holde fast i en fast støtte, f.eks. en sengegavl.
4. Manøvrér Elexo Plus badetoiletstol i position bag brugeren, indtil knæhaserne kommer i kontakt med stolen.

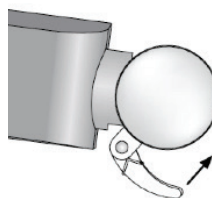
⚠ Husk at stolen altid skal være bremset, når bruger sætter sig/rejser sig.



Armlæn med front lås

1. Armlænene er låst i en vandret position.
2. Armlænene kan låses op ved at trykke på låsen på hængsel af rammen. Armlænene kan derefter foldes op, væk fra brugeren.
3. Armlænene kan også bruges som en støtte, siddende eller stående stilling, men husk på at armlænene ikke kan låses i alle retninger.

⚠ **Bemærk:** Når armlænene sænkes på plads, pas på ikke at få fingrene i klemme.



Aktivering af hejs

1. Når brugeren sidder på Elexo Plus badetoiletstol med fødderne på fodhvilerne og armlænene er lukkede, lås først hjulene og aktivér derefter sædehejset.
2. Tryk på knappen med pilen opad. Sædeenheten vil derefter støt bevæge sig opad.
3. Stop denne bevægelse ved at slippe knappen, når den ønskede højde er nået.
4. Hold kontakt med brugeren, mens denne opadgående bevægelse finder sted.
5. Når stolen bevæger sig opad, vil sædet automatisk tilte bagud fra 0 ° til maksimalt 17 °.



Sænkning af stolen

1. Tryk på knappen med pilen nedad. Sædet vil gradvist blive lavere.
2. Stop denne bevægelse ved at slippe knappen, når den ønskede højde er nået.
3. Hold kontakt med brugeren, mens stolens nedadgående bevægelse finder sted.



Brug af bækken / spand

1. For at anvende Elexo Plus badetoiletstol som et toiletsæde, skal den midterste del af sædet fjernes inden brugeren sætter sig ned.
2. Skub bækkenet ind under sædet bagfra.



Brug over et toilet

1. Elexo Plus badetoiletstol kan anvendes over toiletet. Når brugeren sidder i stolen og armlænene er lukkede, skal hejset aktiveres og dermed kan Elexo Plus badetoiletstol sættes til den korrekte højde.
2. Elexo Plus badetoiletstol kan nu vendes til position over toilettet.

⚠ Bemærk: Elexo Plus badetoiletstol er ikke kompatibel med alle toiletter.



Vask

Elexo Plus badetoiletstol giver optimale ergonomiske forhold for pleje og vask af brugeren og væsentligt forbedret arbejdsstilling for plejepersonalet. Ved brug af Elexo Plus i badesituationer anbringes det medfølgende indlæg i sædet.

1. Højden på badetoiletstolen indstilles så den passer til plejepersonalets arbejdshøjde.
2. Sænk badetoiletstolen for at vaske overkroppen og håret.
3. Hæv badetoiletstolen i den ønskede position for at vaske underkroppen og benene.

Opladning af Elexo Plus badetoiletstol

Elexo Plus badetoiletstol er en elektrisk drevet højdejusterbar badetoiletstol, der bruger batteri strøm. Ladestikket er placeret på forsiden af stolen ved siden af fodstøtten.

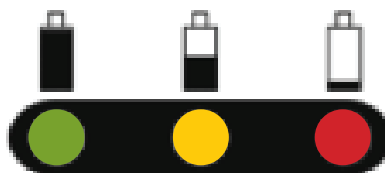
⚠ Når batterierne er næsten tomme, lyser den orange lysdiode på håndbetjeningen.

⚠ Når den røde lysdiode lyser, skal batterierne oplades omgående. Det er ikke længere muligt at bruge stolen.

1. Tilslut den originale oplader til badetoiletstolen. Når opladeren er tilsluttet til badetoiletstolen, skiftes til dvaletilstand (alle funktioner er slukket).
2. Når den grønne indikator på opladeren lyser, er batterierne tilstrækkeligt opladet. Tag opladeren ud af stikkontakten. Badetoiletstolen er nu klar til brug efter aktivering (se afsnittet Før brug).



Batteri indikatorer for håndbetjening



Ingen lys i display:	Stolen er i ikke-driftstilstand og kan ikke bruges.
Grønt diode lyser:	Stolen kan betjenes.
Orange diode lyser:	Batterier skal oplades snart. (Stolen er stadig brugbar).
Rød diode blinker:	Batterierne er tomme og skal genoplades hurtigt.
Rød diode lyser konstant:	Batterierne er tomme og har brug for genopladning straks.

⚠ **Bemærk:** Installér opladeren på en permanent placering i et rum der ikke er fugtigt.

⚠ **OPLAD IKKE** i et badeværelse eller brusebad.

⚠ Tilslut stolen til opladeren efter brug for at bevare batterierne.

⚠ Oplad helst stolen hver dag og mindst en gang om ugen.

Vedligeholdelse og rengøring

Elexo Plus badetoiletstol skal rengøres med vand og almindelige husholdnings rengøringsmidler efter brug. Elexo Plus badetoiletstol kan desinficeres med Neoquat combi®.

⚠ **BRUG IKKE** slibemidler eller aggressive rengøringsmidler såsom klor.

⚠ Kontrollér og rens regelmæssigt hjul for hår og støv.

⚠ Reparationer bør kun udføres af leverandøren.

Garanti

Garantiperioden for Elexo Plus badetoiletstol er 1 år fra købsdato. Fakturaen er "garantibevis".

Produkter, der er blevet anvendt til andre formål end den tilsigtede anvendelse; eller som har været genstand for forsømmelighed, misbrug, forkert opbevaring eller håndtering, fejlbetjening, uautoriserede modifikationer eller skader uden normal slitage, som er afgjort af Cobi Rehab, er ikke omfattet af denne garanti.

Hvis max brugervægt kapaciteten overskrides, vil garantien blive annulleret. Enhver uautoriseret reparation af produktet / del af produktet, samt manipulation med nogle af komponenterne, vil ugyldiggøre garantien.



Produktet er CE-mærket. Dette mærke er i overensstemmelse med direktiv 93/42/EU, henholdsvis det reviderede direktiv 2007/47/EG om medicinsk udstyr af 21 marts 2010.

PRODUCENT

Lopital Nederland BV
Laarakkerweg 9
5061 JR
Holland

FORHANDLER

Cobi Rehab
Fuglebækvej 1D
DK-2770 Kastrup
Danmark
Tlf.: +45 70 25 25 22
www.cobirehab.com

04/2018/JP



COBI REHAB[®]
The Positioning Company

COBI REHAB
Fuglebækvej 1D
DK-2770 Kastrup
Danmark
Tlf. +45 7025 2522
www.cobirehab.com