



COBI REHAB[®]
The Positioning Company

XXL-Rehab MinimaxX – Push motor

XXL-Rehab MinimaxX – Push motor

Anvendelse
Use

Max 325 kg

Brugsanvisning
User manual

DK

Kan med fordel anvendes til:

- Bariatriske brugere.
- Plejeboliger.
- Hospitaler.
- Hjemmet.

UK

Ideal use for:

- Bariatric users.
- Nursing homes.
- Hospitals.
- Home.



Brugsanvisning for XXL-Rehab Minimaxx - Push motor

ADVARSEL



Dette produkt må ikke anvendes uden grundig instruktion fra uddannet personale.

Bruges produktet til personer, der vejer mere end den maksimale brugervægt, er der risiko for at beskadige produktet.

Cobi Rehab påtager sig intet ansvar for eventuelle skader på produktet eller personskader forårsaget af forkert installation, forkert montering eller forkert anvendelse af dette produkt.

Hvis dele er beskadiget eller mangler, kontakt Cobi Rehab med det samme. Brug IKKE erstatnings reservedele.

Cobi Rehab kan ikke holdes ansvarlig for fejl eller ulykker, der opstår efter reparationer uden skriftlig tilladelse fra Cobi Rehab.

 For at sikre korrekt brug af XXL-Rehab Minimaxx Push motor skal brugsanvisningen læses grundigt før brug. Der skal rettes opmærksomhed specielt mod advarslerne mærket med .

Desuden må stolen kun betjenes af uddannet personale eller af personer, der har fået instruktion i dens brug, da der ellers er fare for, at brugeren kan komme til skade.



Scan koden og få flere produktinformationer.

HMA nr 02/204 fra Helsebasen.dk

Anvendelse

XXL-Rehab Minimaxx Push motor er en hjælpemotor til den manuelle kørestol XXL-Rehab Minimaxx. På de følgende sider findes brugervejledningen til hjælpemotoren, som efterfølgende bliver omtalt som PUSH motor.

Komponentoversigt

På side 3 er en oversigt over de delkomponenter, der følger med den leveret PUSH motor.

Monteringsvejledning

På siderne 4-7 findes en gennemgang af hvordan PUSH motor monteres på XXL-Rehab Minimaxx.

Kørevejledning

Side 8 er en vejledning i, hvordan man kommer godt i gang med at køre PUSH motor.

Ladevejledning

På side 9 slutter brugervejledningen med en instruktion i, hvordan PUSH motors batteri lades op.

Komponentoversigt

Viser samtlige dele, der er leveret med PUSH motor

Fjernbetjening

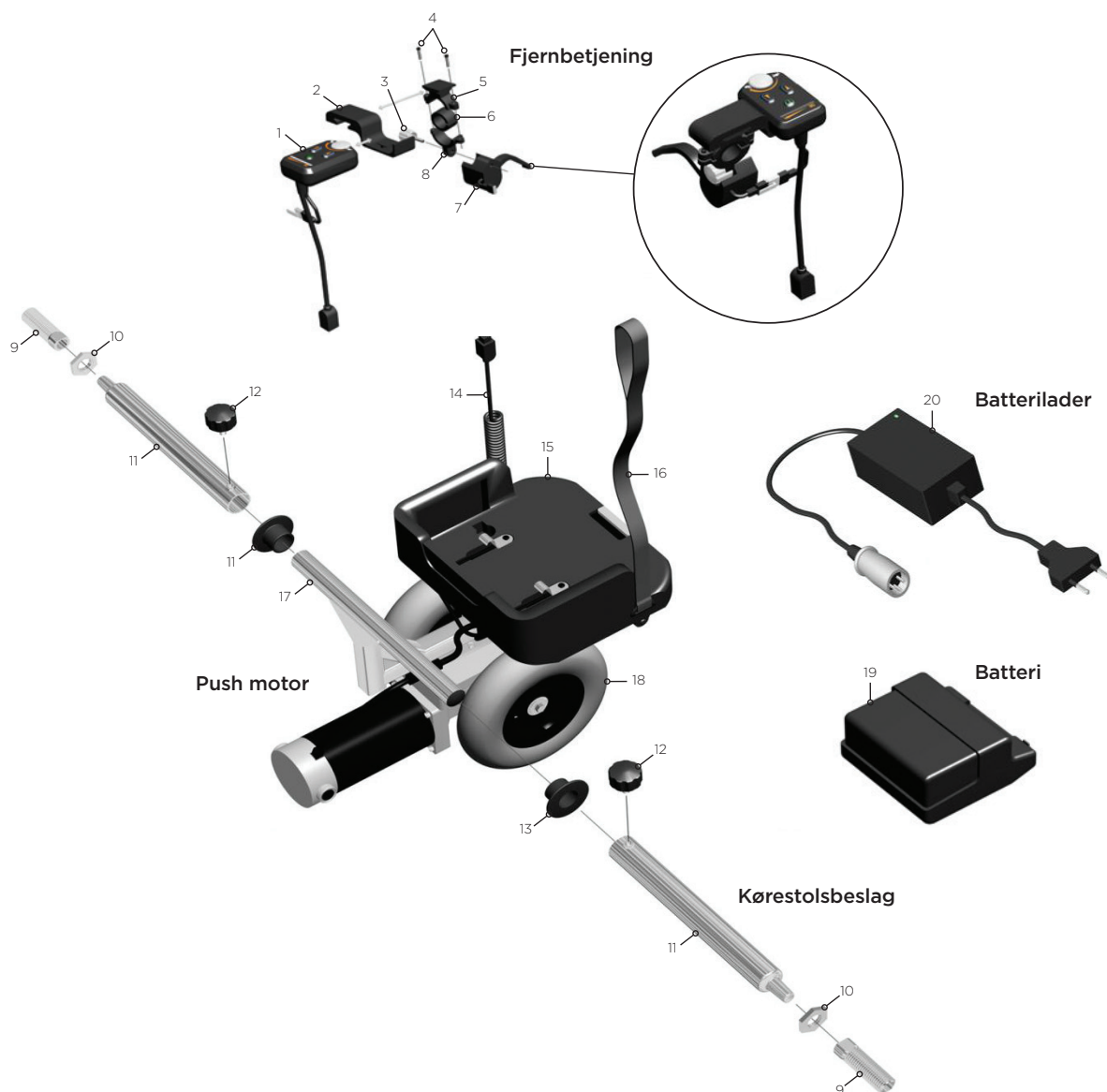
1. Fjernbetjening
2. Fjernbetjening konsol
3. Fingerskrue
4. 2 styk beslag bolte
5. Øvre håndtag beslag
6. 3 styk spacers
7. Speeder
8. Nedre håndtag beslag

Kørestolsbeslag

9. 2 styk navbøsninger
10. 2 styk kontramøtrikker til bøsninger
11. 2 styk teleskoprør
12. 2 styk løse fingerskruer
13. 2 styk beskyttelseshætter

Push motor

14. Ledning til fjernbetjening
15. Batterikonsol
16. Løftestrop
17. Skubbestativ
18. 2 styk profildæk
19. Batteri
20. Batterilader



Monteringsvejledning

Monteringsvejledning gennemgår, hvordan PUSH motor bliver korrekt monteret på XXL-Rehab Minimaxx kørestol.

Inden PUSH motor benyttes, er det vigtig, at batteriet er ladet op.

Se evt. LADEVEJLEDNING på side 9.

Fig. 1

Start med at montere batteriet (19) på PUSH motor batterikonsollen (15). Når batteriet er skubbet helt i bund på konsollen er det låst fast.

Fig. 1

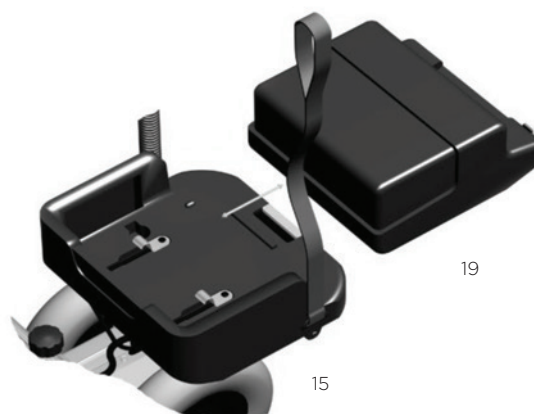


Fig. 2

Før PUSH motor monteres på XXL-Rehab Minimaxx stellet, anbefales det, at låse parkeringsbremsene på XXL-Rehab Minimaxx.

Fig. 3

De to medfølgende navbøsninger (9) og kontramøtrikker (10) monteres på XXL-Rehab Minimaxx. Bøsningerne skrues i det forreste gevind hul på XXL-Rehab Minimaxx højre og venstre stel. Kontramøtrikkerne monteres på indersiden af stellerne.

Fig. 2

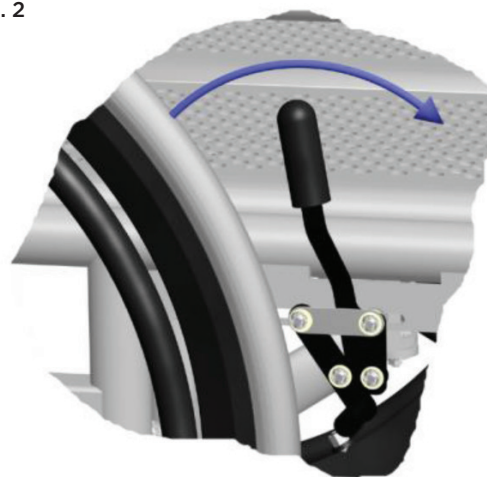
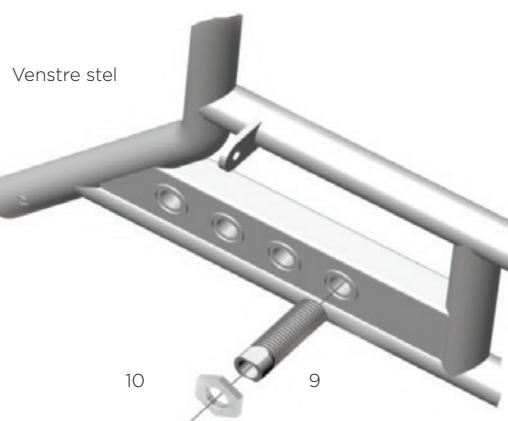


Fig. 3



Monteringsvejledning

Fig. 4

De medfølgende teleskoprør (11) med løse fingerskruer (12) skubbes ind over skubbestativets tværrør (17) på PUSH motor. Beskyttelseshætterne (13) fjernes først. PUSH motor placeres under XXL-Rehab Minimaxx, så enderne af teleskoprørene er ud for navbøsningerne.

Fig. 4

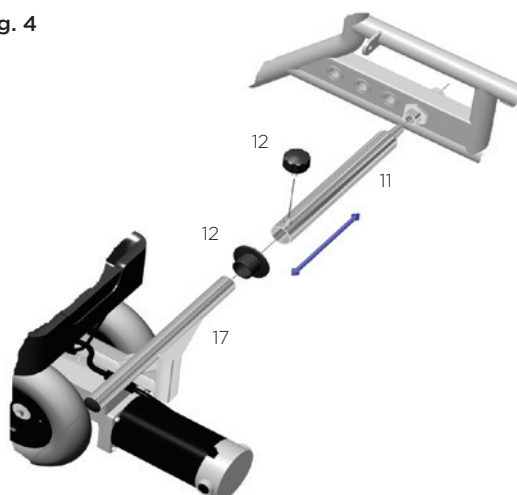


Fig. 5

Skub teleskoprørene ud til hver side indtil enderne hviler i navbøsningerne. Lås teleskoprørene fast på skubbestativet med låse fingerskruerne. PUSH motoren er nu monteret på XXL-Rehab Minimaxx stillene.

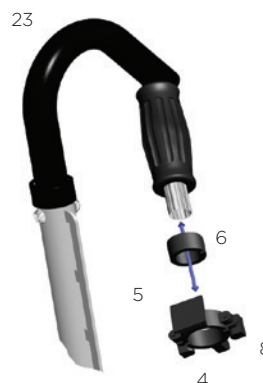
Fig. 5



Fig. 6

PUSH motor fjernbetjeningen monteres på XXL-Rehab Minimaxx højre skubbehåndtag (23). En passende spacer (6) skubbes ind over skubbehåndtagets enderør. Øvre (5) og nedre (8) håndtagbeslag spændes omkring spaceren med de to medfølgende beslag bolte (4).

Fig. 6



Monteringsvejledning

Fig. 7

PUSH motor speeder (7) skrues på det nedre håndtag beslag med fingerskruen (3). Fjernbetjening konsollen (2) skubbes ind over det øvre håndtag beslag. Fjernbetjeningen (1) klikkes på konsollen. Stik på speeder og fjernbetjening kobles sammen.

Fig. 8

Fjernbetjeningen er samlet. Med højre hånd på skubbehåndtaget, er det muligt at nå speederen og samtidig have et godt greb i XXL-Rehab Minimaxx.

Fig. 9

PUSH motor fjernbetjeningen kobles til PUSH motor. Spiralledningen (14) på PUSH motor strækkes og kobles sammen med PUSH motor stikket på fjernbetjeningen. Fjernbetjening og PUSH motor er nu klar til brug.

Fig. 7

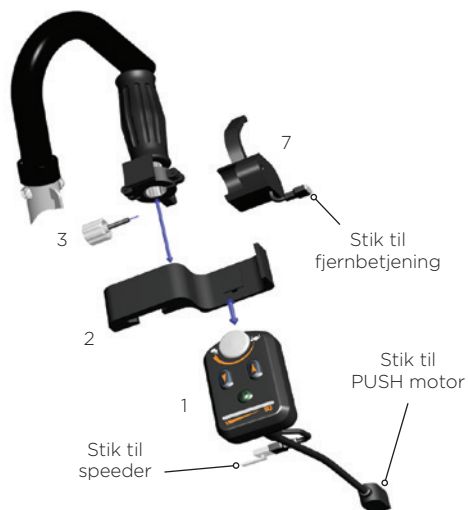


Fig. 8



Fig. 9



Monteringsvejledning

Fig. 10

PUSH motor kan løftes fra køreunderlaget, når den ikke skal bruges. En løftestropkrog (21) er monteret på XXL-Rehab Minimaxx venstre skubbehåndtag (24).

Fig. 11

Løftestroppen (16) er monteret på PUSH motor. Længden af stroppen indstilles, så hjulene på PUSH motor er løftet ca. 2-3 cm. over køreunderlaget, når løftestroppen hænger på løftekrogen.

Fig. 12

XXL-Rehab Minimaxx parkeringsbremser løsnes og løftestroppen tages af løftestropkrogen - nu er PUSH motoren klar til brug.

For at få den bedste start med PUSH motor anbefales det, at læse KØREVEJLEDNINGEN på side 8.

Fig. 10



Fig. 11



Fig. 12



Kørevejledning

Det anbefales, at den første køretur med PUSH motor foregår et sted med god plads, jævnt køreunderlag og uden passager i XXL-Rehab Minimaxx kørestolen.

Fig. 1

Inden PUSH motor batteriet tages ud af batteriladeren, bør det checkes, at batteriet er ladet helt op. Hvis ladelampen på batteriladeren lyser grøn, er batteriet ladet op. Lyser lampen derimod rød, er opladningen stadig i gang og køreturen skal måske overvejes.

Sænk PUSH motor ned på køreunderlaget og placer løftestroppen, så den ikke har mulighed for at blive viklet ind i hjulene.

Fig. 2

På PUSH motor fjernbetjeningen tændes strømmen på ON/OFF knappen (1). Fjernbetjeningens batteriindikator (2) viser med en streg af grønt lys hvor meget strøm, der er tilbage på batteriet. Med knapperne (3) og (4) vælges om PUSH motor skal køre frem eller tilbage. Blå lamper (5) og (6) indikerer valgt kørselsretning.

På fjernbetjeningens fartregulator (7) indstilles PUSH motors tophastighed. Vælg skildpadde for lav tophastighed og hare for høj tophastighed. Det anbefales at starte på skildpadde.

Løft forsigtigt op i fjernbetjeningsspeederen og PUSH motor begynder at skubbe kørestolen. Slippes speederen stopper stolen med det samme. Ønskes mere trækraft skubbes fartregulatoren over på hare. Ned af bakke bremses stolen ved at slække lidt på speederen. På meget stejle bakker bør kørestolen køres baglæns ned af bakken.

⚠ ADVARSEL

For at undgå uheld skal man huske:

- at slukke ON/OFF knappen, ved længere kørepauser. Derved undgås fejlbetjening hvis kørestolen forlades.
- at låse kørestolens parkeringsbremser, når kørestolen forlades.

Fig. 1

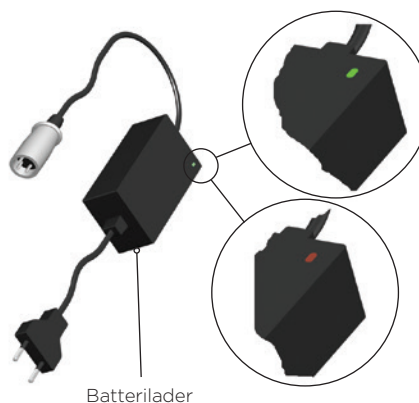


Fig. 2



Ladevejledning

Det anbefales, at PUSH motor sluttes til batteriladeren efter kørsel, så batteriet bliver ladet helt op, og er klar til næste tur.

Fig. 1

Batteriladeren passer til et almindeligt 230V vægstik og ladestikket på PUSH motor batteriet.

Fig. 2

Ladelampen på batteriladeren lyser rødt så længe opladningen er igang. Når batteriet er ladet fuldt op, lyser ladelampen grønt. Vær opmærksom på, at ladelampen også lyser grønt, hvis laderen får 230V, men er taget ud af batteriet.

Ved normal brug af PUSH motor tager opladningen af batteriet 6-8 timer.

Er batteriet kørt næsten tomt, tager opladningen op til 12 timer.

ADVARSEL

For at undgå uheld og strømsvigt skal man huske:

- at PUSH motor kan køre imens den bliver opladet.
- at PUSH motor skal lades helt op både før og efter en længere periode, hvor den ikke benyttes.
- at PUSH motor bruger strøm når fjernbetjeningen står tændt.



Fig. 1

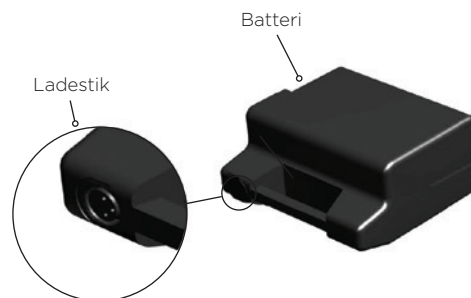
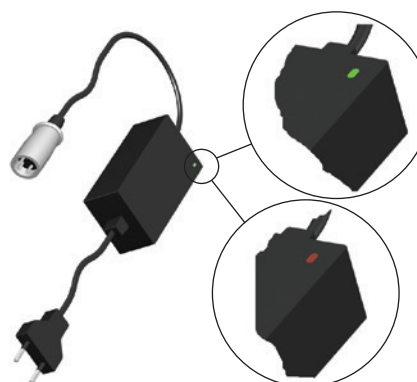


Fig. 2



PRODUCENT OG FORHANDLER

Cobi Rehab
Fuglebækvej 1D
DK-2770 Kastrup
Danmark
Tlf.: +45 70 25 25 22
www.cobirehab.com

04/2018/JP

Instructions for XXL-Rehab Minimaxx – Push motor

CAUTION



This product should not be used without proper instruction from a healthcare professional.

Using the product for individuals weighing more than the maximum weight-bearing capacity may pose a risk for damaging the product.

Cobi Rehab assumes no responsibility for any damage or injury caused by improper installation, assembly or use of this product.

If components are damaged or missing, contact Cobi Rehab immediately. Do NOT use substitute parts.

Cobi Rehab cannot be held liable for faults or accidents occurring after repairs by service staff without written authorisation from Cobi Rehab.

 To ensure proper use of the XXL-Rehab Minimaxx Push motor, please read these instructions thoroughly before using the product. In doing so, pay particular attention to the warning notes marked with .

Also remember that in order to prevent the risk of injury to the user, the wheelchair may be operated only by trained caregivers or aides or by individuals who have been instructed in its proper use.

USE

XXL-Rehab Minimaxx Push Motor is a PUSH motor which is designed for XXL-Rehab Minimaxx manual wheelchair. On the following pages you will find the user manual for the PUSH motor, referred to as PUSH motor.

Component overview

On page 11 there is an overview of the components that have been delivered with PUSH motor.

Assembly instructions

On page 12-15 there is an assembly instruction as to how PUSH motor is mounted on XXL-Rehab Minimaxx.

Driving instructions

On page 16 there is an instruction as how to drive PUSH motor.

Charging instructions

On page 17 there is an instruction as how to charge the battery of PUSH motor.

Component overview

Showing all parts that have been delivered with PUSH motor

Remote control

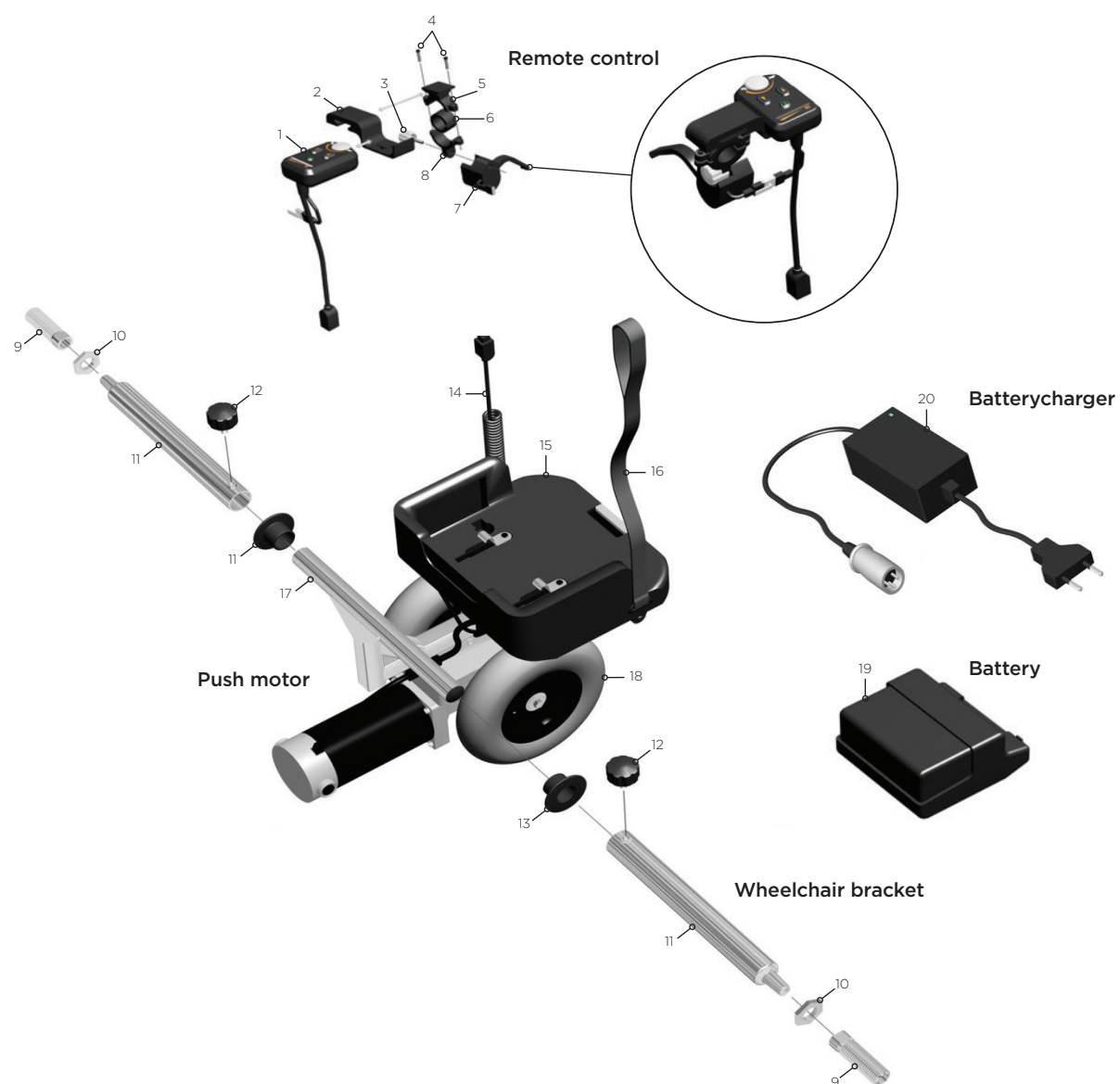
1. Remote control
2. Remote console
3. Thumbscrew
4. 2 pcs hardware bolts
5. Upper handle bracket
6. 3 pcs spacers
7. Speeder
8. Lower handle bracket

Wheelchair bracket

9. 2 pcs hub bushing
10. 2 pcs locknuts for bush
11. 2 pcs splice
12. 2 pcs thumbscrew
13. 2 pcs protection caps

Push motor

14. Cord for remote control
15. Battery console
16. Lifting strap
17. Pole
18. Profile tires
19. Battery
20. Battery charger



Assembly instructions

Assembly instructions will demonstrate how PUSH motor is mounted correctly on XXL-Rehab Minimaxx.

Before use of PUSH motor it is important that the battery is charged.

See **CHARGING INSTRUCTIONS** on page 17.

Fig. 1

Start by mounting the battery (19) on the PUSH motor battery console (15). When the battery is pushed to the bottom of the console it is locked.

Fig. 1

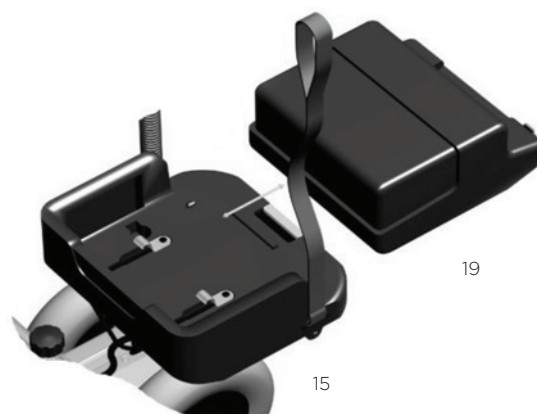


Fig. 2

Before PUSH motor is mounted on the XXL-Rehab Minimaxx frame we recommend to lock the parking brakes on XXL-Rehab Minimaxx.

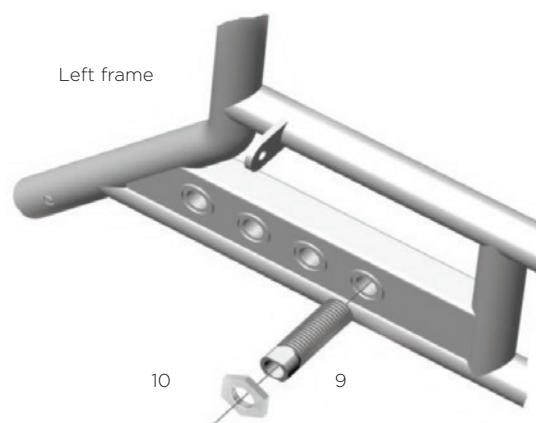
Fig. 2



Fig. 3

Mount the two hub bushes (9) and the locknuts (10) on XXL-Rehab Minimaxx. Screw the hub bushes in the front threaded hole on XXL-Rehab Minimaxx right and left frame. Mount the locknuts on the inside of the frames.

Fig. 3



Assembly instructions

Fig. 4

First remove the protection caps (13). Then slide the splices (11) with thumbscrew (12) onto the pole (17). PUSH motor is placed underneath XXL-Rehab Minimaxx so the ends of the splices are in front of the hub bushes.

Fig. 4

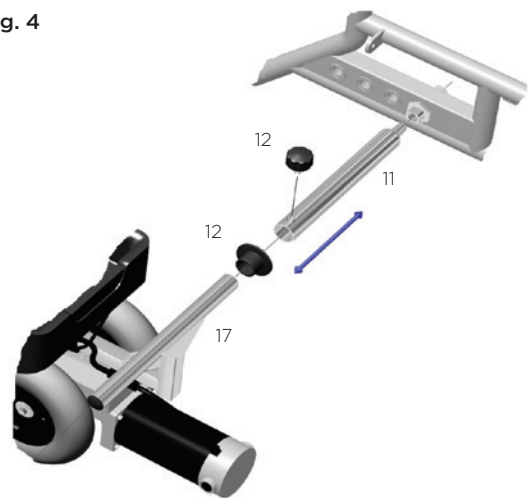


Fig. 5

Slide the splices out to each side until the ends rest in the hub bushes. Lock the splices onto the pole with the thumbscrews. PUSH motor is now mounted on the XXL-Rehab Minimaxx frames.

Fig. 5

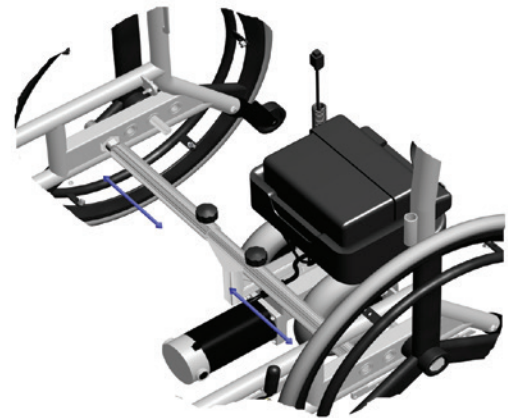
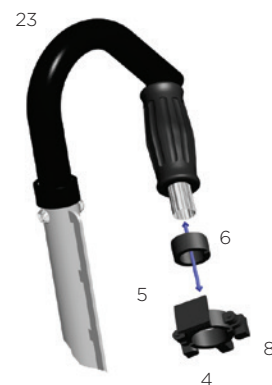


Fig. 6

Mount the PUSH motor remote control on XXL-Rehab Minimaxx right push handle (23). Push a suitable spacer into the push handle tailpipe. Upper and lower handle bracket is tightened around the spacer with the two supplied mounting bolts (4).

Fig. 6



Assembly instructions

Fig. 7

Screw PUSH motor speeder on the lower handle bracket with the thumbscrew (3). Push the remote console (2) over the upper handle bracket. Click the remote control (1) on the console. Connect the connectors on the accelerator and remote control.

Fig. 8

The remote control is now assembled. With the right hand on the push handle it is possible to reach the speeder and at the same time have a good grip on XXL-Rehab Minimaxx.

Fig. 9

Connect PUSH motor remote control to PUSH motor. Stretch the spiral cord and connect it to the PUSH motor cord of the remote control. Remote control and PUSH motor is now ready for use.

Fig. 7

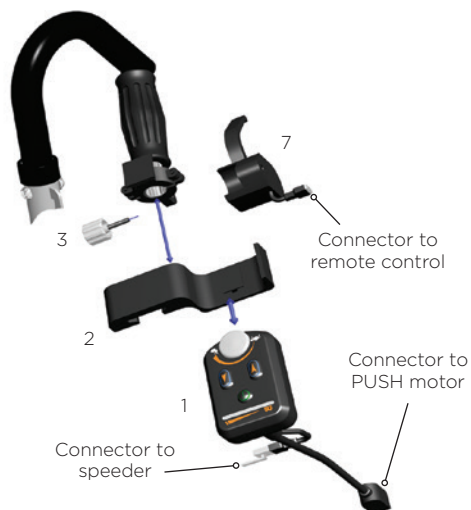


Fig. 8



Fig. 9



Assembly instructions

Fig. 10

PUSH motor can be lifted from the driving surface when not needed. A lifting strap hook (21) is mounted on XXL-Rehab Minimaxx left push handle (24).

Fig. 11

The lifting strap (16) is mounted on PUSH motor. Adjust the length of the strap so the wheels on PUSH motor are lifted approx. 2-3 cm over the driving surface when the lifting strap hangs on the lifting strap hook.

Fig. 12

Release XXL-Rehab Minimaxx parking brakes and take the lifting strap of the lifting strap hook. Now PUSH motor is ready for use.

For the best possible start we recommend to read DRIVING INSTRUCTIONS on page 16.

Fig. 10



Fig. 11



Fig. 12



Driving instructions

We recommend that the first ride with PUSH motor takes place in a location with plenty of room, smooth running surface and no passenger in the wheelchair.

Fig. 1

Check that the PUSH motor battery is fully charged before removing from the battery charger. If the charge lamp on the charger turns green, the battery is fully charged. However, if the charge lamp is red, charging is still underway and the drive may need to be considered.

See CHARGING INSTRUCTIONS on page 17.

Lower the PUSH motor onto the driving surface and position the lifting strap so it cannot be entangled in the wheels.

Fig. 2

Turn on the power on the PUSH motor remote control by using the ON/OFF button (1). The battery indicator of the remote control (2) shows with a dash of green light how much power is left on the battery. With the buttons (3) and (4) you determine whether PUSH motor should drive forward or backward. The blue lamps (5) and (6) indicate the selected direction.

Adjust the PUSH motor top speed on the speed regulator of the remote control (7). Select "turtle" for low speed and "hare" for high speed. We recommend starting with "turtle".

Carefully lift up the remote control speeder and PUSH motor begins to push the wheelchair. When you let go of the speeder the wheelchair stops instantly. Wanting more speed push the speed regulator to "hare". Going downhill let slightly go of the speed regulator to reduce speed. On very steep slopes the wheelchair must be driven backwards down the hill.

⚠ WARNING

To avoid accidents please remember:

- To turn off the ON/OFF button during longer run breaks. This avoids errors if the wheelchair is vacated.
- To lock the parking brakes of the wheelchair when the wheelchair is vacated.

Fig. 1

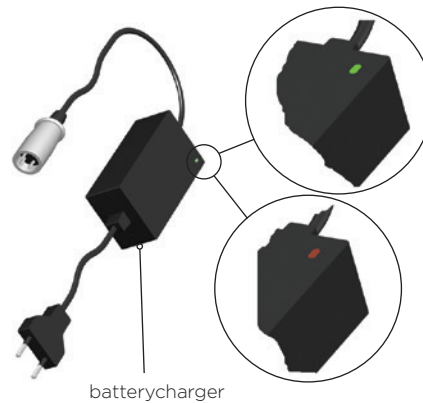


Fig. 2



Charging instructions

We recommend that PUSH motor is being charged after each drive so the battery is fully charged and ready for the next drive.

Fig. 1

The battery charger fits into a standard 230V wall outlet and the charging connector on the battery.

Fig. 2

The light on the charge lamp is red while charging is in progress. When the battery is fully charged the charge lamp is green. Be aware that the charge lamp is also green if the charger gets 230V but is taken out of the battery.

With normal use of PUSH motor charging the battery will take 6-8 hours.
If the battery is run almost empty, charging will take up to 12 hours.

⚠ WARNING

To avoid accidents and power failures, please remember:

- PUSH motor can drive while being charged.
- PUSH motor must be fully charged both before and after a longer period of not being used.
- PUSH motor use power when the remote control is ON.

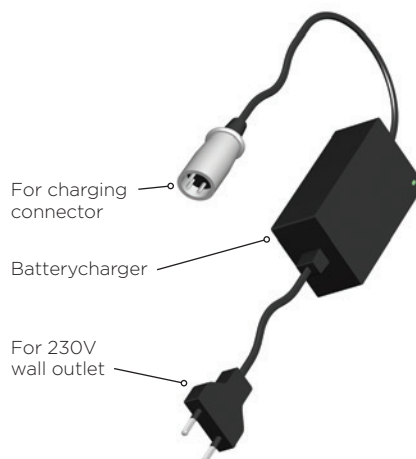


Fig. 1

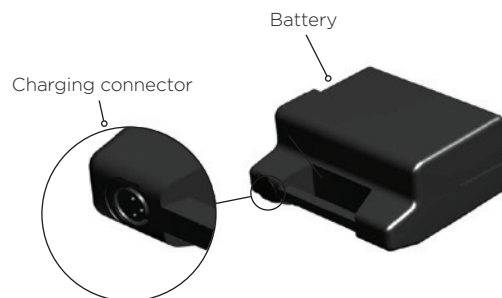
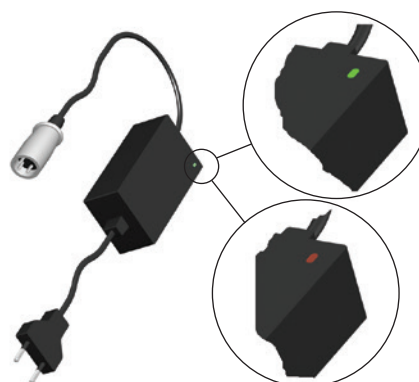


Fig. 2



MANUFACTURER AND DEALER

Cobi Rehab
Fuglebækvej 1D
DK-2770 Kastrup
Denmark
Tel.: +45 70 25 25 22
www.cobirehab.com

04/2018/JP



COBI REHAB[®]

The Positioning Company

COBI REHAB
Fuglebækvej 1D
DK-2770 Kastrup
Denmark
Tel. +45 7025 2522
www.cobirehab.com